

# SERIE 6C.



6115 C - 6125 C - 6135 C  
POWERSHIFT - RVSHIFT - TTV  
STAGE V



# LA NUOVA SERIE 6C.

## Configurabilità.

La massima configurabilità di un trattore permette di soddisfare appieno le più diverse esigenze. Proprio partendo da questo principio, DEUTZ-FAHR ha sviluppato la nuova Serie 6C che, con 2 modelli e 3 differenti tipologie di trasmissione, oltre a un'ampia gamma di dotazioni opzionali, offre la possibilità di plasmare la macchina perfetta per ogni situazione, in una fascia di potenza tra 126 e 143 CV. Come, ad esempio, le combinazioni di pneumatici disponibili che assicurano una luce libera da terra che può raggiungere i 505 mm, ideale per i trattamenti fitosanitari e di concimazione nelle fasi avanzate dei raccolti.

## Famiglia di cabine TopVision.

Un ambiente altamente confortevole rende il lavoro più semplice, più piacevole e meno faticoso. Ecco perché i modelli della nuova Serie 6C sono stati dotati delle moderne cabine TopVision, TopVision\* e TopVision<sup>Pro</sup> a 4 montanti (a seconda del modello/della trasmissione). Grazie alla struttura a 4 montanti e al tetto ad alta visibilità, queste cabine offrono un'impareggiabile visibilità esterna. Inoltre, la sospensione della cabina



## Trasmissione Powershift.

Cambio essenziale e preciso. La trasmissione base prevede un cambio a 5 marce con Powershift a 2 stadi (solo per 6115 C) e a 3 stadi che comprende una funzione Automatic Powershift (APS). Tutti offrono 2 o, in opzione, 4 gamme, compresa una gamma super-ridotta.

## Trasmissione RVshift.

Tecnologia avanzata gestibile con un unico e semplice joystick. La trasmissione RVshift dispone di 20 marce avanti e 16 retromarce selezionabili con la stessa semplicità di un

# TUTTA LA VERSATILITÀ CHE SERVE IN UNA AZIENDA AGRICOLA.

Straordinaria maneggevolezza, massima efficienza e un comfort per l'operatore senza precedenti: ti presentiamo la nuova Serie 6C.

opzionale consentirà anche di godere di un ambiente di lavoro silenzioso, con minime vibrazioni e al top del comfort. Altre dotazioni che esaltano il livello di comfort, come la radio DAB+ con 4 altoparlanti di alta qualità e il frigo opzionale integrato, ti consentiranno di affrontare al meglio anche le giornate lavorative più lunghe.



## Impianto idraulico.

Con un impianto idraulico Load Sensing che eroga fino a 120 l/min, anche le attrezzature che richiedono elevati flussi di olio non costituiscono un problema per la Serie 6C. Inoltre, la disponibilità di un massimo di 5 distributori posteriori – di cui uno può essere riposizionato sul lato anteriore – un distributore riservato al sollevatore anteriore e il collegamento Power Beyond offrono la massima flessibilità per lavorare con qualsiasi attrezzo idraulico. L'elevata portata idraulica, abbinata alla leva a croce elettronica, rende la Serie 6C ideale per le operazioni con caricatore frontale.

## Trasmissione TTV.

cambio Full Powershift. Su richiesta, la trasmissione RVshift può essere dotata di riduttore.

Infinite velocità per lavorazioni accurate ed efficaci. La trasmissione TTV fornisce la massima tecnologia ed efficienza per illimitate applicazioni.

La nuova Serie 6C è stata espressamente concepita per fornire performance eccellenti in qualsiasi situazione, dalle più gravose lavorazioni del terreno, fino alla raccolta, passando per la semina, la concimazione e i trattamenti fitosanitari o il trasporto. Grazie al PowerShuttle regolabile, alle dimensioni compatte, alla straordinaria maneggevolezza e all'elevata portata idraulica, la Serie 6C non teme confronti anche nelle applicazioni con caricatore frontale.

Il design funzionale modernissimo, l'ampia scelta di trasmissioni, la serie di soluzioni integrate SDF Smart Farming Solutions disponibili a richiesta (come ad esempio iMonitor da 8", ISOBUS e la guida automatica) si combinano alla perfezione con i modelli della Serie 6C,

in modo da poter disporre di una gamma di funzionalità molto ampie, garantendo al contempo grande comfort ed economicità di esercizio. Oltre a tutto questo, tra i numerosi punti di forza che pongono la nuova Serie 6C di DEUTZ-FAHR ai vertici della categoria, rientrano anche altre caratteristiche e funzionalità, come i motori 4 cilindri Stage V estremamente efficienti e con manutenzione ridotta, impianti idraulici ampiamente configurabili, versioni da 50 km/h, assale anteriore sospeso con impianto di frenatura integrale, sollevatori posteriori con capacità massime variabili da 5000 a 7000 kg, elevati pesi massimi ammissibili e nuove cabine TopVision.

Per portare a termine rapidamente il proprio lavoro, un trattore deve poter lavorare sempre a pieno regime. La risposta di DEUTZ-FAHR a questa esigenza è la nuova Serie 6C.

---



# PRODUTTIVITÀ.



# MOTORE.

## Parola d'ordine: potenza.

La potenza dei motori a 4 cilindri FARMotion Stage V è un perfetto esempio di innovativa tecnologia, oltre ad essere sinonimo di estrema affidabilità ed efficienza. Grazie ad essi, la nuova Serie 6C raggiunge risultati eccellenti, sia in termini di performance sia per l'economicità di esercizio. Oltre a un'attenta eco-compatibilità, questi propulsori sono molto reattivi e in grado di erogare valori di coppia elevati in un ampio range del regime di rotazione.

Per rispettare i requisiti dello Stage V in tema di riduzione delle emissioni inquinanti, i motori si avvalgono di una serie di soluzioni di post-trattamento dei gas di scarico con SCR e un catalizzatore DOC combinato con un filtro antiparticolato (DPF) di tipo passivo. Questa combinazione, oltre a ridurre il consumo di carburante, abbassa anche quello di AdBlue, con conseguenti costi di esercizio estremamente bassi.

I nuovi motori hanno potenze massime di 116, 126 e 136 CV (rispettivamente per i modelli 6115 C, 6125 C e 6135 C) in condizioni

operative normali, ma dispongono anche della modalità Boost, che si attiva automaticamente quando la PTO è in funzione o la velocità del trattore supera i 15 km/h. In tal caso, la potenza massima aumenta rispettivamente a 126, 136 e 143 CV.

Una ventola viscostatica riduce l'impegno di potenza e contribuisce anche al contenimento del consumo di carburante. A richiesta può essere installata anche una ventola e-Visco a controllo elettronico, che regola automaticamente il regime di rotazione in funzione delle reali esigenze di raffreddamento, indipendentemente dai giri motore. Questa ventola è montata di serie sui trattori dotati del freno motore idraulico (HEB) disponibile a richiesta, una soluzione che permette di attivare sia l'impianto idraulico sia la ventola, per aumentare del 40% la potenza del freno motore e ridurre in tal modo il riscaldamento e l'usura dei freni di servizio.



↑ Dati motore FARMotion 6135C.



↑ Acceleratore manuale elettronico con due regimi motore memorizzati.



## In evidenza

---

- Motori a 4 cilindri Stage V FARMotion 45
- PTO e modalità Boost per il trasporto
- Ventola viscostatica a controllo elettronico (e-Visco)
- Freno motore idraulico (HEB)



# TRASMISSIONE POWERSHIFT.

Parola d'ordine: efficienza.

---





## In evidenza

- PowerShuttle con 5 impostazioni regolabili
- Speed-Matching e funzione APS
- Stop&Go e ComfortClutch di serie
- Velocità minima di 0,1 km/h – Velocità massima di 40 km/h in modalità ECO

La nuova Serie 6C di DEUTZ-FAHR con trasmissione Powershift può essere dotata di una trasmissione che prevede al massimo un cambio manuale a 5 velocità per 4 gamme, 3 cambi Powershift e PowerShuttle. Tutte le versioni equipaggiate con il Powershift a 3 stadi dispongono della funzione Speed-Matching e Automatic Powershift (APS) completamente regolabile dall'operatore. È quindi possibile poter disporre fino a 60+60 rapporti, in modo da poter trovare sempre la marcia perfetta per ogni tipo di lavorazione.

Il PowerShuttle è regolabile su 5 differenti livelli di reattività e permette all'operatore di invertire il senso di marcia senza dover agire sul pedale della frizione, nella massima sicurezza anche in pendenza e sotto carico. Poter retrocedere e avanzare senza dover interrompere l'erogazione della coppia motrice alle ruote semplifica anche il lavoro



↑ Console Powershift 6125 C e 6135 C.



↑ Attivazione APS con risposta regolabile.

e aumenta di molto la produttività nelle manovre ripetitive, come nel caso di attività con il caricatore frontale.

La trasmissione include anche il rinnovato sistema Stop&Go, che facilita l'esecuzione di manovre molto precise anche in spazi ristretti, permettendo al conducente di arrestare il trattore e ripartire senza usare la frizione. La versione Powershift della trasmissione include anche il ComfortClutch, con il quale è possibile cambiare marcia semplicemente premendo un tasto posizionato sul pomello del cambio, senza usare il pedale della frizione.

I nuovi modelli della Serie 6C con Powershift raggiungono una velocità massima di 40 km/h con regime di rotazione al di sotto dei 1800 giri/min.



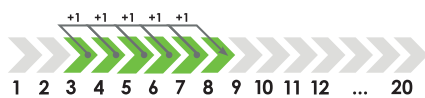
## In evidenza

- Bracciolo base o avanzato
- PowerShuttle con 5 impostazioni regolabili
- Automatic Powershift (APS) e cruise control
- Stop&Go avanzato e freno di stazionamento idraulico (HPB)
- Riduttore con infinite velocità variabili da 20 m/h a 5 km/h
- Velocità massima di 50 km/h in modalità ECO

Innesto singolo (comando singolo su joystick)



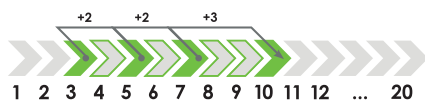
Innesto sequenziale (comando prolungato joystick)



Innesto multiplo (comando singolo su joystick con pulsante consenso)



Innesto sequenziale multiplo (comando prolungato joystick con pulsante consenso)



↑ Modalità di innesto.

↑ Bracciolo base.



# TRASMISSIONE RVSHIFT.

Parola d'ordine: semplicità.

La nuova trasmissione RVshift si basa sul concept di Full Powershift ad elevato rendimento. Presenta 20 marce in avanti e 16 in retromarcia, tutte innestabili senza agire sul pedale della frizione e senza interrompere la coppia motrice. Sviluppata espressamente da DEUTZ-FAHR per la nuova Serie 6C, è sinonimo di massima semplicità ed elevata efficienza e garantisce la facilità di utilizzo del trattore da parte di tutti gli utenti. L'elemento di controllo della nuova trasmissione RVshift è il nuovo RVshift controller, un joystick a 3 vie, posizionato sul bracciolo multifunzione del sedile di guida. Portandolo in avanti, la trasmissione innesta i rapporti superiori, mentre tirandolo all'indietro si scala di marcia. Per un comfort extra, la velocità corrente può essere agevolmente memorizzata e attivata spostando semplicemente l'RVshift controller verso sinistra. Per il rapido passaggio tra il trasporto veloce e il lavoro sui campi, la trasmissione RVshift prevede due modalità di guida (Campo e Trasporto). Il semplice azionamento di un pulsante, situato in prossimità dell'RVshift controller, consente di passare da una modalità all'altra senza dover selezionare tutti i rapporti. Le modalità sono pre-programmate in fabbrica, ma sono anche facilmente regolabili in base alle singole esigenze.

La funzione Automatic Powershift (APS) agevola notevolmente il lavoro dell'operatore sia durante il trasporto che nel lavoro sul campo. Dopo l'attivazione tramite il pulsante APS, il sistema, in funzione del carico, innesta tutte le marce programmate per le modalità di lavoro sul campo o di guida su strada. Un ulteriore fiore all'occhiello della trasmissione RVshift è il nuovo sistema Stop&Go avanzato che prevede anche una funzione Stop&Hold, che tiene fermo il trattore fino a quando non si agisce nuovamente sull'acceleratore. Per la massima sicurezza anche nello stazionamento, soprattutto in pendenza, la trasmissione RVshift include di serie anche il freno di stazionamento idraulico (HPB), che inoltre riduce al minimo le dissipazioni di energia durante la marcia.

Funzioni opzionali della trasmissione RVshift:

Riduttore: per tutti coloro che necessitano di velocità di lavoro molto basse, la trasmissione RVshift offre una modalità Riduttore con velocità infinitamente variabili da 20 m/h a 5 km/h. Questo consente di sfruttare al meglio, ad esempio, una trapiantatrice di ortaggi, una raccogliatrice di patate, una macinapietre o una turbina da neve, garantendo una resa ottimale.

Bracciolo satellitare avanzato: per coloro che richiedono massima flessibilità, la Serie 6C può essere dotata del bracciolo satellitare avanzato. In questo caso, l'RVshift controller contiene 3 pulsanti jolly programmabili e un potenziometro jolly programmabile. I pulsanti e il potenziometro possono essere programmati in base alle esigenze dell'operatore. La versione avanzata prevede anche una memoria regime motore aggiuntiva.



↑ Bracciolo avanzato.



↑ Selezione modalità di guida Trasporto, Campo e Riduttore.



## In evidenza

- Bracciolo con joystick MaxCom
- PowerShuttle con 5 impostazioni regolabili
- 2 memorie cruise control e funzione PowerZero
- Freno di stazionamento idraulico (HPB)
- Velocità massima di 50 km/h in modalità ECO



↑ MaxCom joystick.

# TRASMISSIONE TTV.

Parola d'ordine: tecnologia.

---

La trasmissione TTV stabilisce i nuovi standard di riferimento in termini di efficienza ed affidabilità e rappresenta il livello più avanzato nella tecnologia delle trasmissioni per trattori agricoli. Offre velocità che variano da 0,02 a 50 km/h – un'esclusiva in questa classe di potenza. Ogni singolo elemento è stato progettato per massimizzare la produttività, mentre il software e il controllo di nuova concezione migliorano la guidabilità. La trasmissione TTV eroga la potenza in modo regolare e uniforme, senza soluzione di continuità in ogni condizione, eliminando qualsiasi strappo e garantendo così elevata efficienza, bassi consumi di carburante e trattività estrema. Si distingue per l'estrema robustezza e un peso ridotto, specie delle componenti in movimento, il che comporta un rendimento sorprendentemente elevato e un'inerzia ridotta. È stato anche introdotto un cambio gamma automatico. Tutto ciò si traduce in un notevole incremento della coppia trasferita alle ruote, con un tangibile miglioramento della capacità di trazione.

Le 3 modalità di guida (Automatica, PTO e Manuale) della trasmissione TTV offrono la soluzione ideale per qualsiasi attività. Un potenziometro consente di selezionare anche condizioni intermedie tra la modalità ECO, che riduce al minimo i consumi di carburante, e la modalità Power, che massimizza le performance del trattore.

Con le trasmissioni TTV è ovviamente possibile viaggiare a velocità elevate e motore a regimi ridotti: i 50 km/h si raggiungono ad un regime inferiore a 1900 giri/min, mentre per i 40 km/h sono sufficienti meno di 1600 giri/min. Tutte le versioni prevedono di serie il freno di stazionamento idraulico (HPB) e la funzione PowerZero che massimizza sicurezza e comfort anche sulle pendenze più ripide tenendo saldamente fermo il veicolo, senza che l'operatore debba agire sui pedali di freno o frizione. La trasmissione TTV include anche il collaudato PowerShuttle, con 5 livelli di reattività predefiniti selezionabili dall'utente per garantire i risultati migliori in qualsiasi situazione.



Una configurabilità illimitata, articolata su 3 modelli con potenze comprese tra 126 e 143 CV, con 3 differenti tipologie di trasmissioni, potenti impianti idraulici con pompe Load Sensing fino a 120 l/min e una serie di molteplici opzioni consentono una personalizzazione perfetta per tutte le esigenze.

---



# ONFIGURABILITÀ.



# IDRAULICA.

## Parola d'ordine: modularità.

A partire da un concept modulare, la Serie 6C può essere dotata di impianto idraulico con pompa a ingranaggi da 90 l/min che, a seconda dei modelli, può essere sostituito da un impianto Load Sensing opzionale con pompa da 120 l/min.

Questi trattori offrono anche ampie possibilità di configurazione dei distributori e possono montare fino a 5 distributori idraulici posteriori, uno anteriore duplicato e l'impianto ad alta portata Power Beyond. Esclusivamente per i modelli con la pompa Load Sensing da 120 l/min, due dei distributori posteriori possono essere gestiti elettronicamente, permettendo anche la temporizzazione sia dai comandi dedicati in cabina, sia dall'iMonitor. Inoltre, la portata d'olio è regolabile individualmente su tutti i distributori ad alta portata.

Tutte le versioni sono dotate di un'ulteriore pompa indipendente da circa 40 l/min dedicata al servosterzo idraulico e ai servizi ausiliari, per assicurare una guida sempre fluida e precisa anche con il motore al minimo e durante le operazioni con i sollevatori o il caricatore frontale. Esclusivamente sulle versioni con trasmissioni RVshift e TTV, ordinate con la predisposizione per il Performance Steering, è inclusa una pompa aggiuntiva da 29 l/min per aumentare e ottimizzare le prestazioni dello sterzo nelle manovre o durante l'uso del sistema di guida automatica Performance Steering.

L'elevata capacità dell'impianto idraulico e la leva a croce elettronica ben posizionata permettono di utilizzare in modo fluido e dinamico il caricatore frontale, rendendo di fatto i modelli della famiglia 6C dei veri e propri trattori multifunzione, ideali per svolgere anche mansioni aziendali generiche.



↑ Fino a 10 distributori idraulici posteriori.



↑ Distributori idraulici anteriori.





## In evidenza

- Pompa Load Sensing 120 l/min
- Configurazione idraulica mista (comandi meccanici + elettronici)
- Fino a 5 distributori idraulici posteriori
- Pompa indipendente per lo sterzo



↑ Comandi meccanici ed elettronici idraulici.



↑ Power Beyond.

# PTO E SOLLEVATORE.

Parola d'ordine: efficienza operativa.

La più ampia configurabilità nell'accoppiamento con le attrezzature più diverse è uno dei presupposti fondamentali per la miglior versatilità di impiego del trattore, assicurando costantemente la più elevata efficienza operativa. Come sui trattori di potenza più alta, la nuova Serie 6C è dotata di serie di PTO con innesto elettroidraulico modulato e rilevamento automatico del carico imposto dall'attrezzatura, per avviamenti senza strappi anche con attrezzi con masse gravose in rotazione. Sempre di serie, su tutti i modelli è installato un codolo scanalato rimovibile, che consente di adattare la PTO rapidamente e in massima sicurezza, per lavorare in modo efficace con qualsiasi tipologia di albero di trasmissione. Per le versioni con trasmissioni Powershift, la PTO di serie prevede la modalità a 540 giri/min e 540 ECO, ma in opzione è possibile aggiungere anche le modalità 1000 e 1000 ECO. Nelle versioni RVshift e TTV la PTO posteriore prevede invece di serie 3 modalità di funzionamento: 540 giri/min, 540 ECO e 1000 giri/min. Per l'intera Serie 6C sono invece disponibili in opzione la PTO sincronizzata con albero di uscita indipendente e la PTO anteriore da 1000 giri/min, in abbinamento ad un potente sollevatore anteriore con capacità massima di ben 3000 kg. Il sollevatore posteriore è capace di sollevare da 5000 a 7000 kg, in base ai modelli e alle opzioni disponibili. L'attacco a 3 punti è disponibile in categoria II o IIIN, mentre il sollevatore posteriore è a controllo completamente elettronico per la massima precisione e rapidità d'intervento. La Funzione Auto PTO massimizza la produttività in campo e un sistema integrato per lo smorzamento attivo sul sollevatore posteriore attenua le oscillazioni quando si trasportano attrezzature portate con sporgenze significative.





## In evidenza

- Funzione Auto PTO
- PTO sincronizzata con albero indipendente
- Sollevatore posteriore elettronico
- Capacità di sollevamento fino a 7000 kg



↑ Comandi sollevatore elettronico posteriore.



↑ Comandi esterni per PTO e sollevatore posteriore.

# COMFORT.





Un trattore moderno deve essere in grado di fornire il miglior livello di comfort, con un'ampia varietà di allestimenti, per soddisfare tutte le esigenze. Proprio come ha fatto DEUTZ-FAHR con la sua nuova Serie 6C!

---

## In evidenza

---

- Evoluto design a soli 4 montanti, per la massima visibilità esterna
- Ampia configurabilità
- In opzione disponibilità del sedile passeggero pieghevole
- Basso livello di vibrazioni a bordo, grazie agli Hydro Silent-Block o alle sospensioni meccaniche



# TOPVISION.

## Parola d'ordine: visibilità.

---

La nuova famiglia di cabine TopVision comprende tre diverse versioni. Grazie ad un innovativo design a 4 montanti e ad una superficie vetrata estremamente estesa, le nuove cabine garantiscono un'eccezionale visibilità in tutte le direzioni. Con l'aggiunta del tetto ad alta visibilità, l'utilizzo del caricatore frontale diventa un vero piacere. Il potente pacchetto di fari di lavoro, composto da un massimo di 16 unità a LED, garantisce una visibilità eccellente anche in condizioni di completa oscurità.

Tutte le versioni offrono bassissimi livelli di rumorosità e vibrazioni, materiali dei rivestimenti di qualità superiore e comandi in posizione ergonomica. Un piantone sterzo completamente regolabile e sedili premium con sospensione assicurano la perfetta posizione di guida a tutti gli operatori. E inoltre su tutti i modelli, su richiesta, è disponibile anche un parabrezza apribile. L'impianto di condizionamento è dotato di numerose bocchette posizionate intorno all'operatore per una perfetta distribuzione in tutta la cabina dell'aria fresca.

Questo mantiene la cabina fresca in estate e calda e accogliente nella stagione invernale. Gli specchi retrovisori riscaldabili e a regolazione elettrica e il lunotto con funzione di sbrinatorio, disponibili con le cabine TopVision<sup>+</sup> e TopVision<sup>Pro</sup>, possono rendere il tuo lavoro ancora più agevole e sicuro alle basse temperature.

Tra le varie ulteriori opzioni, è disponibile anche una staffa montata in fabbrica per supportare monitor o altri dispositivi aggiuntivi per il controllo delle attrezzature accoppiate, nonché un sedile passeggero, la radio DAB+, prese elettriche (comprese porte USB) e un pratico porta smartphone e portabevande. Tutte le cabine per garantire un elevato livello di comfort presentano di serie un'innovativa sospensione su Hydro Silent-Block, che riduce fino al 40% le vibrazioni trasmesse all'operatore. Per un comfort ai massimi livelli, le versioni TopVision<sup>+</sup> e TopVision<sup>Pro</sup> sono disponibili anche con l'efficientissima sospensione meccanica della cabina. Possono inoltre essere ordinate con un vano refrigeratore amovibile.

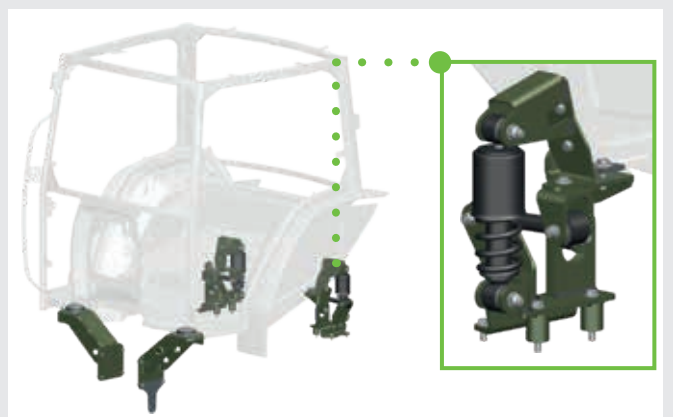


↑ Cabina 6115 C Powershift TopVision



↑ Volante regolabile.

I modelli con trasmissione Powershift sono dotati delle nuove cabine TopVision o TopVision\*. Il layout della plancia laterale è stato progettato in base alle indicazioni delle più recenti ricerche ergonomiche per consentire all'operatore di lavorare a lungo e senza affaticamento. Per un riconoscimento immediato dei comandi è stata adottata la ben nota logica con codifica in base ai colori. E per garantire massima regolarità e precisione nei cambi marcia, all'azionamento di un distributore o alla selezione delle velocità della PTO è stato messo a punto un nuovo design della guaina dei cavi dei comandi meccanici.



↑ Sospensione meccanica cabina.

# TOPVISION<sup>Pro</sup>.

## Parola d'ordine: comfort.

I modelli con trasmissione RVshift e TTV sono dotati di cabina TopVision<sup>Pro</sup> che, rispetto alle versioni TopVision e TopVision<sup>+</sup>, offre la possibilità di aumentare ulteriormente il livello tecnologico e le dotazioni comfort della Serie 6C. Per un comfort ancora superiore durante il lavoro notturno, la plancia anteriore include luci ambiente. La cabina è dotata dell'InfoCentre<sup>Pro</sup> che offre uno schermo ad alta risoluzione per la visualizzazione in un formato chiaramente leggibile di tutte le informazioni necessarie sullo stato del trattore.

Con TopVision<sup>Pro</sup>, i modelli sono anche predisposti per il farming 4.0. L'iMonitor permette all'operatore di gestire tutte le funzioni della macchina. L'opzione Performance Steering, completamente integrata, offre anche una funzione di sterzata rapida che riduce il numero di giri del volante alla capezzagna o nelle operazioni con il caricatore frontale. Oltre all'ISOBUS, tutti i modelli possono anche essere dotati delle versioni più all'avanguardia e sofisticate di guida automatica e sistemi di telemetria.

Il bracciolo satellitare, montato sul sedile, assicura la perfetta ergonomia. L'operatore può così accedere a tutte le principali funzioni senza spostare il braccio destro, eliminando il carico sulla spalla causato dai continui movimenti tipici dell'uso dei comandi presenti sulle strumentazioni di bordo laterali. Il bracciolo consente di comandare comodamente e in tutta semplicità trasmissione, PTO motore e le altre funzioni del trattore, rendendo meno stancanti anche le giornate lavorative più lunghe. Sui modelli con distributori elettronici è previsto un joystick proporzionale per comandare con la massima precisione i distributori e, se installati, il sollevatore anteriore, il Comfort Package o il caricatore frontale. Il bracciolo dei modelli con trasmissione RVshift è dotato di RVshift controller, un joystick di nuova concezione. Grazie a questo, il controllo della trasmissione non è mai stato più semplice. L'RVshift controller gestisce i passaggi alle marce superiori ed inferiori con un suo semplice azionamento in avanti o all'indietro. Spostandolo a sinistra è inoltre possibile memorizzare la velocità di guida per poi riattivarla. Una versione "avanzata" dell'RVshift controller presenta inoltre 3 pulsanti jolly aggiuntivi e un potenziometro intelligente programmabili dall'utente a seconda delle esigenze della specifica attività da svolgere. Il bracciolo dei modelli con trasmissione TTV è dotato del joystick MaxCom (impiegato sui trattori DEUTZ-FAHR di gamma alta). Il joystick MaxCom consente il comando del sollevatore posteriore, di due velocità di crociera, l'inversione del senso di marcia e include di serie 2 pulsanti jolly programmabili e il ComforTip per la gestione delle svolte alla capezzagna. In abbinamento con i distributori elettronici, il joystick MaxCom comprende anche due potenziometri per l'azionamento di due distributori idraulici posteriori o per il comando del sollevatore anteriore e del Comfort Package oppure un mix di entrambi.



↑ Volante regolabile con InfoCentre<sup>Pro</sup>



↑ L'apprezzatissimo joystick MaxCom previsto sulle versioni TTV è un concentrato di alta tecnologia che permette all'operatore di controllare con la massima comodità tutte le principali funzioni della macchina con una sola mano.





## In evidenza

- Nuovo bracciolo multifunzione satellitare con i comandi principali
- Nuovo design della plancia con InfoCentre<sup>Pro</sup>
- Joystick elettronico proporzionale per comandi idraulici
- Pulsanti jolly completamente programmabili



↑ Prese USB.



↑ Console sinistra con vano portaoggetti piatto o vano refrigeratore portatile.

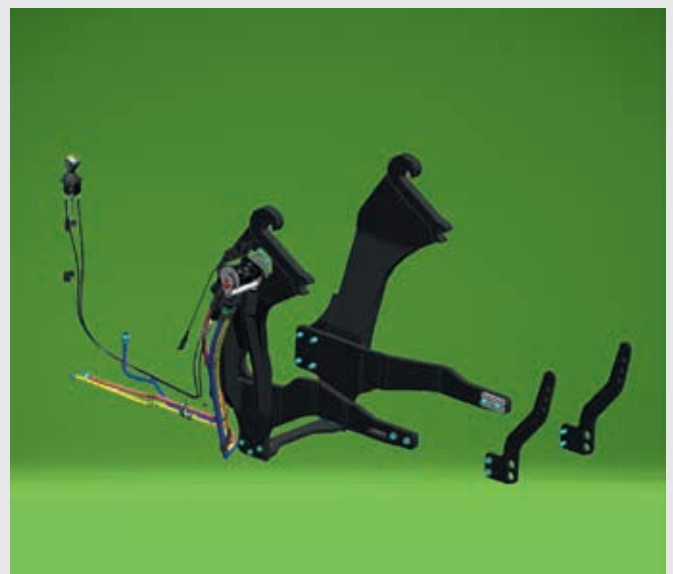


## In evidenza

- Light o Ready Kit installato in fabbrica
- Tetto ad alta visibilità FOPS
- Funzioni progettate appositamente per l'applicazione con caricatore frontale
- Nuove funzioni Stop&Go (RVshift) o PowerZero (TTV)



↑ Il Light Kit rappresenta la predisposizione base: con un telaio per il montaggio di qualsiasi tipo di caricatore frontale, si integra perfettamente con il veicolo.



↑ Il Ready Kit comprende anche un circuito idraulico specifico per le operazioni con sollevatore e un joystick dedicato accanto al posto di guida.

# CARICATORE FRONTALE.

Parola d'ordine: versatilità.



L'estrema versatilità della nuova Serie 6C è ulteriormente valorizzata nei lavori con caricatore frontale. È questo il motivo per il quale è possibile dotare in fabbrica questi trattori di due possibili kit per l'installazione di un caricatore frontale. Il Light Kit prevede solo il telaio per il fissaggio del caricatore frontale al trattore, mentre il Ready Kit comprende anche tutti i collegamenti idraulici/elettrici e il joystick di comando (meccanico o elettronico). Il joystick è sempre perfettamente integrato in cabina e oltre ai pulsanti P1/P2/P3 presenta anche diverse funzioni comfort. Il joystick meccanico comprende anche due pulsanti per i passaggi alle marce superiori ed inferiori del cambio Powershift. La versione elettronica del joystick presenta invece un potenziometro extra integrato che, oltre a comandare gli innesti ascendenti e discendenti, consente anche di invertire il senso di marcia.

Una funzione estremamente apprezzata è il rinomato sistema Stop&Go che consente all'operatore di fermarsi e ripartire agendo soltanto sui pedali del freno. Questa funzione è stata migliorata sui modelli RVshift: oltre al tradizionale sistema Stop&Go, è stata introdotta la funzione Stop&Hold che mantiene fermo il trattore fino al nuovo azionamento del pedale dell'acceleratore. I trattori con trasmissioni TTV prevedono invece la funzione PowerZero, che assicura la massima sicurezza e il preciso controllo del veicolo anche sulle pendenze più ripide.

A queste già preziose peculiarità, viene aggiunta una numerosa serie di altre caratteristiche, tutte finalizzate a rendere agevole e produttiva la movimentazione dei carichi: queste comprendono il PowerShuttle con 5 livelli di reattività selezionabili dall'operatore, impianti idraulici con portata fino a 120 l/min, una pompa sterzo dedicata che assicura un'impeccabile manovrabilità anche a basso regime di rotazione, un tetto ad alta visibilità con certificazione FOPS e la funzione SDD opzionale o il sistema EasySteer che riduce il numero di giri del volante necessari per le manovre.

I caricatori frontali FZ, consigliati per la nuova Serie 6C, sono stati sviluppati per integrarsi perfettamente con i modelli della Serie 6C. Questi presentano una sezione piatta dei bracci e una disposizione ottimale dell'impianto idraulico sul profilo del caricatore, a tutto vantaggio di un'ottima manovrabilità e della massima visibilità e sicurezza. L'aggancio dell'attrezzo terminale è comodamente gestibile dal posto di guida, mentre il Comfort Drive assicura un'operatività ideale, riducendo sensibilmente il beccheggio durante il trasporto. La cinematica Z e l'attento posizionamento della barra trasversale centrale assicurano una visibilità anteriore ottimale del carico dal sedile di guida, mentre tutti i giunti e le boccole possono essere lubrificati con facilità dall'esterno del sollevatore grazie a punti di ingrassaggio facilmente accessibili.



↑ Oltre ad un controllo semplice e sicuro del sollevatore, i joystick programmabili installati in fabbrica e collocati accanto al posto di guida garantiscono un livello ergonomico superiore alle soluzioni aftermarket.



# SICUREZZA A 360°.

Parola d'ordine: sicurezza ai vertici della categoria.

Il senso di sicurezza offerto da una macchina che vanta soluzioni di sicurezza attiva e passiva di massimo livello contribuisce in modo significativo alla produttività dell'operatore. In DEUTZ-FAHR hanno implementato a fondo questo principio, dotando la nuova Serie 6C delle migliori tecnologie oggi disponibili in tema. Gli assali anteriori, sviluppati interamente dalla casa madre, sono stati progettati per massimizzare la trazione e la sicurezza di impiego in tutte le condizioni con, ad esempio, innesto elettroidraulico di 4RM e bloccaggi dei differenziali. Queste due funzioni possono essere automatizzate sulle macchine dotate di ASM. In opzione, tutti i modelli della nuova Serie 6C sono disponibili con assale anteriore sospeso. Questa funzione, dotata di cilindri idraulici a doppio effetto per un efficace autolivellamento, unita alla sospensione meccanica della cabina, migliora notevolmente il comfort dell'operatore sia sul campo che su strada. Su tutti i modelli della nuova Serie 6C è installato un impianto di frenatura realmente integrale, con dischi su tutte le ruote, per una sicurezza operativa superiore in particolare nella marcia su strada in

montagna, in collina o ad alte velocità. I modelli con trasmissioni RVshift e TTV prevedono di serie anche la pompa del PowerBrake, un servofreno che garantisce le massime performance in frenata con una pressione ridotta sul pedale. Sempre di serie su questi modelli è il freno di stazionamento idraulico (HPB), un sistema combinato meccanico-idraulico in grado di esercitare una pressione costante sui dischi freno posteriori, permettendo di arrestare il trattore in totale sicurezza in tutte le condizioni di pendenza. Un risultato positivo che permette anche una riduzione di ben 2,5 CV del consumo di potenza, a tutto vantaggio di una maggiore produttività e minori consumi. Per aumentare ulteriormente la sicurezza e il comfort di marcia, l'impianto frenante di tipo pneumatico sui modelli con trasmissioni RVshift e TTV riduce i tempi di risposta dei freni del rimorchio e ottimizza il comportamento del rimorchio, grazie alla nuova funzione aTBM (advanced Trailer Brake Management). Oltre agli impianti frenanti del rimorchio, disponibili in versione pneumatica e idraulica, sulla Serie 6C è possibile aggiungere anche il

## In evidenza

- Assale anteriore sospeso con sistema ASM e freni sulle 4 ruote
- Freno motore idraulico - HEB
- Freno di stazionamento idraulico - HPB
- Pacchetto potenti luci a LED

freno motore idraulico (HEB). Si tratta di una soluzione semplice, affidabile ed efficiente, che permette di migliorare il controllo del veicolo durante il trasporto e il lavoro e di diminuire notevolmente il carico e l'usura dell'impianto frenante principale. Questa funzione attiva la ventola e-Visco per un migliore assorbimento dell'energia frenante in assenza di usura e, sui modelli con trasmissione RVshift o TTV, consente anche di regolare l'intensità di decelerazione, funzione assolutamente esclusiva sul mercato. In tal modo è possibile rallentare la velocità del trattore o eventualmente mantenerla costante, aspetto questo prezioso durante le operazioni di pressatura su terreni collinari.

Per la massima sicurezza in condizioni di scarsa illuminazione, la nuova Serie 6C è disponibile anche in un'efficiente versione con tutte le luci a LED. Questa comprende non solo 16 luci da lavoro a LED (12 luci da lavoro sul tetto, 2 sul montante anteriore 2 sul cofano) e due girofari a LED, ma anche luci di guida a LED, indicatori di direzione e luci di posizione e stop a LED. Ciò consente di illuminare a giorno anche le notti più scure e di ottimizzare la produttività della Serie 6C.



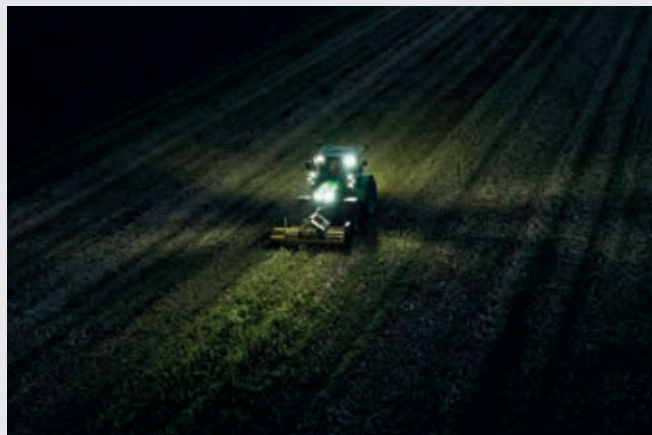
↑ L'impianto frenante prevede freni a disco su tutte e quattro le ruote.



↑ Attivazione freno motore idraulico.



↑ Gestione elettroidraulica assale anteriore.



↑ I potentissimi pacchetti di luci a LED garantiscono ottime condizioni di visibilità sia in campo che su strada.



# WARRIOR EDITION.

Parola d'ordine: esclusività.

---

## In evidenza\*

- Sedile con sospensione pneumatica
- Tappetino DEUTZ-FAHR
- Decalcomania Warrior sul cofano
- Aria condizionata
- Disponibilità di pacchetto di luci a LED
- Colore Warrior: nero
- Speciali coprimozzi nero Warrior



\*La disponibilità degli optional dipende dal mercato.

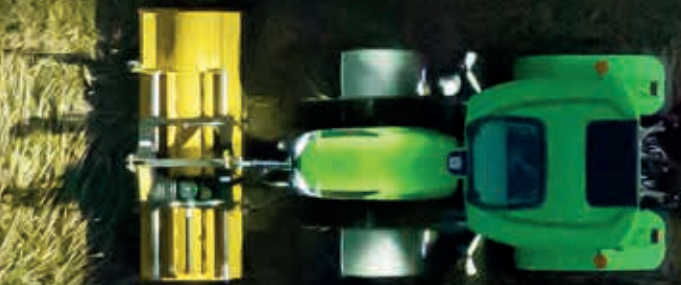
↑ Luci a LED su cofano.



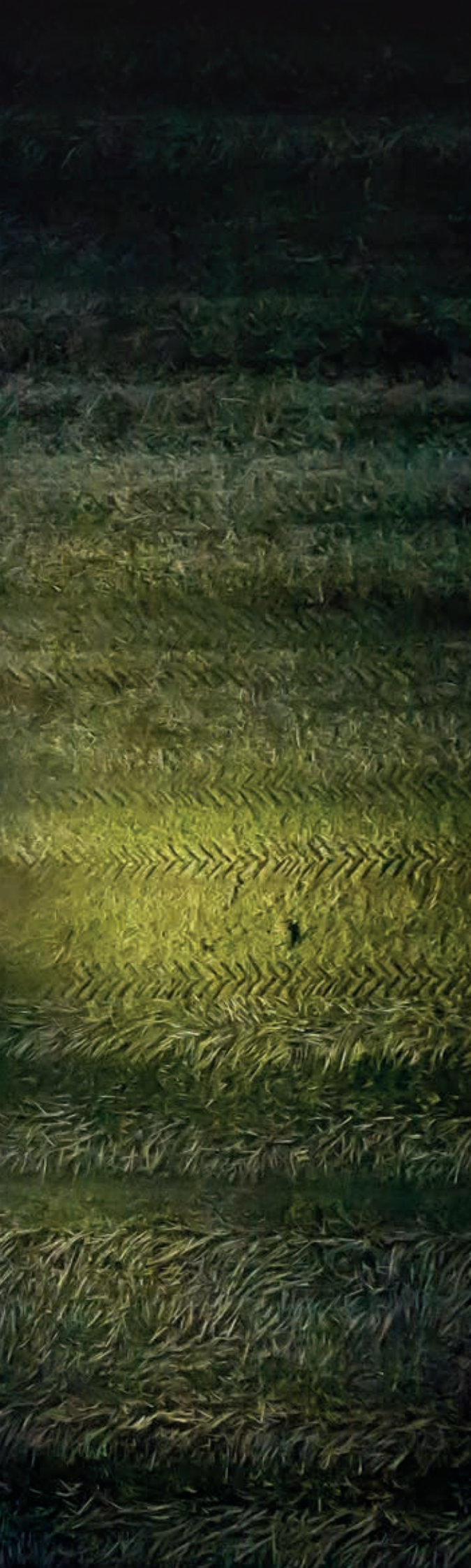
Per chi ama distinguersi dalla massa, DEUTZ-FAHR offre l'ambita versione Warrior per i modelli della nuova Serie 6C. Sfrutta lo speciale pacchetto di luci a LED Warrior e goditi il lusso del comodo sedile pneumatico, del climatizzatore automatico e dell'impianto

audio con DAB+. Con la Warrior Edition la nuova Serie 6C sfoggia un look audace e si distingue in modo impressionante dalla massa.

# SDF SMART FARMING SOLUTIONS.







I nuovi trattori della Serie 6C possono essere dotati di vari prodotti e servizi per semplificare il lavoro e aumentare la produttività.

---



# SDF SMART FARMING SOLUTIONS.

Parola d'ordine: connettività.

---



## In evidenza

- iMonitor come interfaccia centralizza per la gestione di una serie di diverse applicazioni di sistemi di guida, gestione di dati, ISOBUS e funzioni opzionali aggiuntive quali XTEND o AUTO-TURN
- SDF Guidance con diverse comode funzioni e il nuovo ricevitore SR20 GNSS per una precisione superiore
- Vasto numero di funzioni ISOBUS, quali il controllo di sezione automatico con un massimo di 200 sezioni
- SDF Data Management per un affidabile scambio di dati, ad esempio con Agrirouter
- SDF Fleet Management per il pieno controllo in remoto dei dati della macchina



↑ Funzione XTEND con tablet, comando delle attrezzature tramite ISOBUS UT dall'esterno della cabina.



↑ SDF Guidance: numerose funzioni (come AUTO-TURN) per il massimo del comfort.

I trattori della nuova famiglia 6C assicurano un livello eccellente in termini di tecnologia che ti consente di lavorare con soluzioni ancora più intelligenti. I sistemi di guida automatici ottimizzano il comfort per l'operatore. I trattori della nuova famiglia 6C possono essere dotati a richiesta delle versioni più evolute e sofisticate di guida automatica e sistemi di telemetria. La precisione centimetrica evita dispendiose sovrapposizioni, consentendo di risparmiare carburante, ridurre l'usura dei componenti e contenere l'uso degli attrezzi necessari per la produzione. Con le soluzioni di connettività offerte da DEUTZ-FAHR, l'interazione tra ufficio e attrezzo è ancora più agevole. Con la nuova serie SDF Fleet Management l'utente ha sempre il pieno controllo della nuova Serie 6C. L'applicazione permette al

proprietario di conoscere la posizione del trattore, ovunque si trovi. SDF Fleet Management può anche essere proficuamente impiegata per supportare la pianificazione della manutenzione attraverso l'uso di notifiche e per raccogliere dati relativi alle prestazioni e al consumo di carburante. Con l'applicazione SDF Fleet Management, i concessionari possono sempre assistere gli operatori in caso di possibili imminenti malfunzionamenti che potrebbero manifestarsi. Questo riduce i tempi di inattività e aumenta l'affidabilità operativa delle macchine dei clienti.



# iMonitor.

Parola d'ordine: praticità.

---

iMonitor è l'elemento di controllo centrale e presenta grafiche aggiornate per una nuova user experience, ora ancora più semplice e intuitiva. È disponibile un monitor da 8" che consente al conducente di gestire tutte le funzioni più importanti della macchina, quali impostazioni del trattore, sistema di guida, controllo delle attrezzature ISOBUS e gestione dei dati.

È possibile dividere lo schermo in più campi per visualizzare funzioni dedicate, mentre un efficace rivestimento antiriflesso assicura che tutte le informazioni siano chiaramente visibili. Il funzionamento con touch screen all'avanguardia lo rende ancora più confortevole.

L'uso immediato e intuitivo è un aspetto cruciale, considerando il gran numero di funzioni gestibili.

Le funzioni di supporto, ovvero guide rapide e spiegazioni delle icone, e una chiara struttura del menu assicurano una gestione molto semplice e intuitiva. Qualora rimanesse ancora qualche dubbio sul suo funzionamento, è disponibile l'assistenza da remoto. iMonitor è un'interfaccia estremamente pratica che collega operatore, trattore, attrezzatura e ufficio. In aggiunta ad un grandissimo numero di funzioni già disponibili di serie, è anche possibile sbloccare ulteriori funzioni e ampliarne così il livello di utilizzabilità – ad esempio la funzione XTEND che consente di visualizzare le schermate su tablet esterni.



## SDF Guidance

I moderni dispositivi di guida automatica consentono non solo di ridurre lo stress di guida, aumentando in tal modo la produttività del lavoro, ma assicurano nel tempo significativi risparmi grazie ad una maggiore precisione nell'effettuazione delle lavorazioni. L'applicazione SDF Guidance consente di lavorare comodamente e sempre con la massima precisione.

### SR20

SR20 è un nuovo ricevitore GNSS per il sistema di sterzata automatico progettato per offrire precisione e prestazioni sul campo di massimo livello. È in grado di ricevere tutti i principali sistemi satellitari (GPS, GLONASS, GALILIEO, QZSS e Beidou) per ottenere un affidabile tracciamento satellitare per una precisione costante in qualsiasi condizione. L'hardware comprende un giroscopio triassiale di serie per il rilevamento di ogni minimo movimento, per cui il suo livello di precisione può essere facilmente aggiornato, ad esempio grazie a correzioni DGPS, da Egnos a RTK.

## ISOBUS.

---


L'elettronica aumenta la sicurezza, la precisione e l'efficienza delle macchine agricole. Con l'ISOBUS l'operatore può ora controllare tutti gli attrezzi compatibili da un unico monitor (UT). iMonitor diventa anche un elemento di controllo centrale per tutte le applicazioni ISOBUS e permette di gestire svariate operazioni. Per un gran numero di funzioni non è nemmeno necessaria l'attivazione di una licenza: ad esempio l'assegnazione di funzioni AUX (AUX-N), la commutazione automatica fino ad un massimo di 200 sezioni (TC-SC) e l'elaborazione di mappature delle applicazioni (TC-GEO).


## AUTO-TURN.

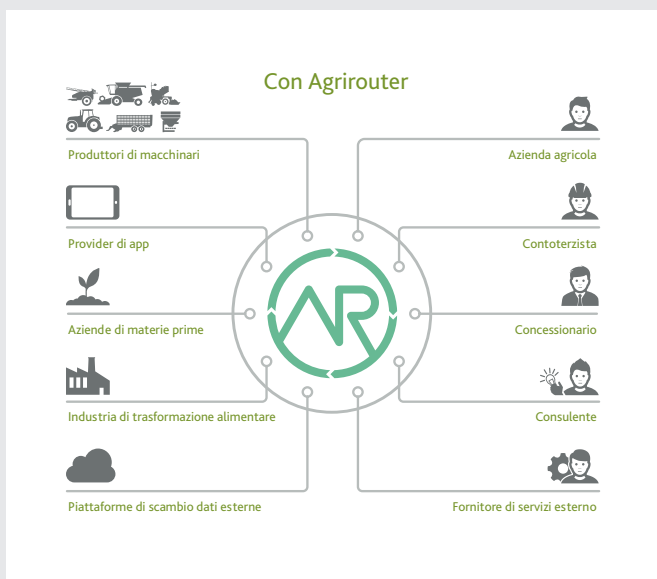
---

In abbinamento al Performance Steering, la Serie 6C offre su richiesta la funzione AUTO-TURN. Dopo l'attivazione, il trattore esegue automaticamente la svolta alle capezzagne semplificando il lavoro dell'operatore, accelerando le manovre a fine campo e offrendo la possibilità di monitorare e ottimizzare l'attrezzo.



 SDF Guidance assiste gli operatori: tutto il giorno, in qualsiasi condizione, con una precisione elevata ed affidabile.

 AUTO-TURN.



↑ Agrirouter consente agli utenti di comunicare da diversi settori dell'applicazione, permettendo lo scambio affidabile dei dati.

↑ Collega la Serie 6C al tuo concessionario per un'assistenza rapida e pratica.

## Tecnologia all'avanguardia per una connettività totale

Ottimizzare le operazioni. Aumentare l'efficienza. Il collegamento di macchine, ufficio e qualsiasi altra fonte esterna semplifica varie procedure di lavoro. SDF Smart Farming Solutions consente una pratica gestione dei dati rilevanti e di rimanere costantemente connessi. L'utente ha comunque sempre il pieno controllo delle sue scelte e delle sue decisioni, mentre i dati restano in ogni caso di sua esclusiva proprietà.

### **SDF** Fleet Management

Con la nuova applicazione SDF Fleet Management, SDF offre soluzioni personalizzabili per la gestione in tempo reale di dati chiave sul funzionamento della macchina. I nostri clienti traggono grande vantaggio dal pieno controllo delle macchine e dalla possibilità di gestire una serie di dati molto preziosi, come ad esempio il tracciamento delle attività. La serie di applicazioni SDF Fleet Management è l'interfaccia di controllo centralizzata per l'analisi dei dati della telemetria trasmessi dalle macchine DEUTZ-FAHR. I dati del trattore vengono trasferiti in tempo reale attraverso la connessione internet mobile nell'apposita applicazione, tramite la quale gli utenti possono analizzare, monitorare e anche ottimizzare l'uso dei loro attrezzi. La vista "mappa" mostra la posizione e lo stato delle macchine o di un'intera flotta, ma è anche possibile analizzare i dati storici. Su richiesta, è possibile impostare confini virtuali in modo da essere avvisati se la macchina esce dall'area designata. I messaggi di errore possono essere trasmessi all'assistenza del concessionario, contribuendo così a prevenire imminenti malfunzionamenti, riducendo in tal modo i fermi macchina. Grazie all'applicazione Remote Support, i concessionari possono facilmente accedere a iMonitor, previa autorizzazione da parte degli operatori per assisterli in caso di eventuali imminenti domande o problematiche operative.

### **SDF** Data Management

L'efficiente gestione dei dati sta diventando sempre più importante per ottimizzare i processi lavorativi per la gestione di aziende agricole e campi coltivati. SDF utilizza formati di file standard, quali Shape o ISO-XML per uno scambio di dati più affidabile. Questo consente agli utenti di tenere costantemente sotto controllo quello che succede con il trasferimento in modo coordinato dei dati pertinenti.



Agrirouter è una piattaforma universale che consente lo scambio affidabile e neutrale dei dati tra un'ampia gamma di terminali diversi. La piattaforma semplifica lo scambio dei dati e di conseguenza le procedure operative, riducendo il lavoro d'ufficio e migliorando l'efficienza economica, risparmiando tempo prezioso che può così essere dedicato ad altre attività. Come istanza neutrale, risolve un problema chiave della digitalizzazione in agricoltura, consentendo ad agricoltori e contoterzisti lo scambio di dati tra applicazioni delle macchine e applicazioni software agricole di costruttori diversi. Ciascun utente può creare gratuitamente un account personale Agrirouter e configurarlo singolarmente. I percorsi sui quali avviene il trasferimento dei dati sono definiti esclusivamente dall'utente nel centro impostazioni. Un elenco dei partner e ulteriori informazioni sono disponibili sul sito [www.my-agrirouter.com](http://www.my-agrirouter.com). La nuova Serie 6C è già equipaggiata in fabbrica di tutto l'hardware necessario; è possibile installare in una fase successiva i componenti necessari sui trattori DEUTZ-FAHR esistenti.



# DOTAZIONI OPZIONALI.

Parola d'ordine: personalizzazione.

---





↑ Fino a 12 fari a LED nel tetto della cabina.



↑ Disponibilità radio DAB+.



↑ Allestimenti per servizi municipali.

Non importa se la nuova Serie 6C viene usata per applicazioni miste, raccolta di foraggio, colture commerciali, applicazioni di traino pesanti, in allevamenti o in attività comunali: l'enorme disponibilità di accessori opzionali offerti da DEUTZ-FAHR consente a ciascun proprietario di personalizzare il trattore in base alle sue specifiche esigenze.

24 diverse opzioni di pneumatici/cerchi installabili in fabbrica consentono di coprire quasi tutti i tipi di attività lavorative. L'offerta di pneumatici agricoli standard da 460/85R38 a 600/65R38 permette di trovare il treno di pneumatici adatto alle tue esigenze lavorative. Per i clienti che si occupano prevalentemente di trattamenti fitosanitari e di concimazione nelle fasi avanzate dei raccolti, la nuova Serie 6C può essere dotata in fabbrica di pneumatici stretti (dimensione degli pneumatici posteriori di 270/95R48) che offrono un'elevata luce libera da terra fino ad un massimo di 505 mm. E per i servizi comunali e i clienti che lavorano prevalentemente su strada, è possibile installare in fabbrica anche speciali pneumatici

per impieghi comunali (dimensione degli pneumatici posteriori di 480/80R38) (dimensione massima degli pneumatici sui modelli 6115 con trasmissione Powershift).

Una flessibilità analoga è anche offerta dalla scelta di ganci per rimorchi. Che si tratti di ganci per rimorchio meccanici o automatici, attacco a sfera K80, Piton Fix o un attacco rapido idraulico – l'offerta di più di 20 diversi ganci soddisfa le esigenze dei mercati e consente a ciascun cliente di collegare i suoi rimorchi e attrezzi alla Serie 6C. Ovviamente sono anche disponibili tutte le tipologie di impianto di frenatura oggi previste per i rimorchi, sia di tipo idraulico o pneumatico, per rendere la Serie 6C perfetta anche per i trasporti stradali più gravosi.

È infine possibile ordinare tutti i modelli della Serie 6C con carrozzeria arancione, specificatamente dedicata alle lavorazioni municipali come ad esempio manutenzioni stradali e servizio spazzaneve.



# MANUTENZIONE E ASSISTENZA.

Parola d'ordine: facilità di manutenzione.

Soluzioni intelligenti per una manutenzione minore e più rapida, quali:

- Intervalli di cambio olio prolungati (motori FARMotion)
  - 600 ore o una volta all'anno per l'olio motore
  - 1200 ore o una volta all'anno per l'olio della trasmissione
- Controllo visivo con vetrino di ispezione dei livelli di:
  - liquido di raffreddamento
  - olio trasmissione/idraulico
- Astina di controllo dell'olio motore accessibile senza dover aprire il cofano
- Pratica porta di accesso alla batteria sul lato destro per avviamento di emergenza

I trattori DEUTZ-FAHR sono per tradizione macchine di semplice manutenzione. Lunghi intervalli di manutenzione, tempi di inattività ridotti e facile accesso a tutti i punti di manutenzione aumentano l'efficienza economica complessiva di ciascun singolo modello. I trattori della nuova famiglia 6C seguono fedelmente questa tradizione e si migliorano ulteriormente.

## DEUTZ-FAHR SERVICE.

Non solo vicini, ma anche rapidi.

- Requisiti di alta qualità
- Ricambi originali di qualità premium
- Servizio ricambi veloce ed efficiente
- Consegne puntuali – in tutto il mondo
- Ampia gamma di prodotti
- Eccellente rapporto prezzo/prestazioni
- Supporto remoto per assistenza rapidissima

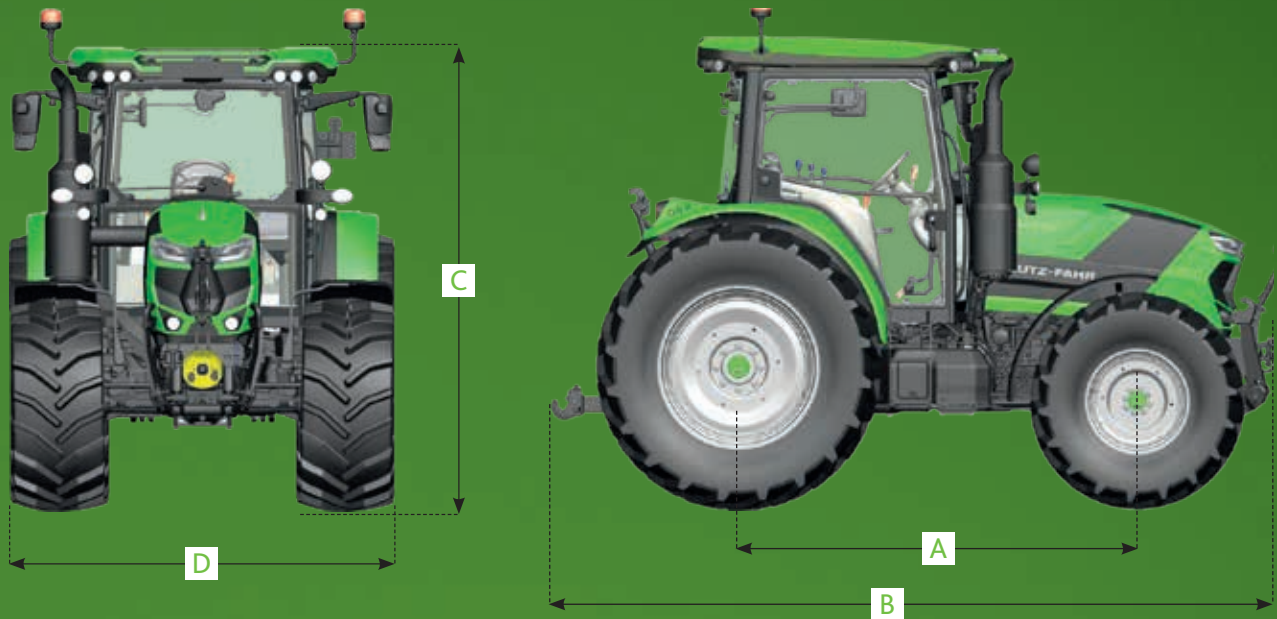


DATI TECNICI	POWERSHIFT			RVSHIFT			TTV		
	6115 C	6125 C	6135 C	6115 C	6125 C	6135 C	6125 C	6135 C	
<b>MOTORE</b>									
<b>FARMOTION</b>									
Modello		FARMotion 45			FARMotion 45			FARMotion 45	
Livello emissioni		Stage V			Stage V			Stage V	
Cilindri/Cilindrata	n°/cm³	4/3849			4/3849			4/3849	
Turbocompressore con intercooler		●	-		●	-		-	
Turbocompressore VTG con intercooler		-	●		-	●		●	
Ventola di raffreddamento Visco			●			●		●	
Ventola di raffreddamento e-Visco		-	○			○		○	
Iniezione @ pressione	Tipo/bar	Common Rail a 2.000							
Potenza massima (ECE R120)	kW/CV	85,6/116	93/126	99,8/136	89,3/121	95/129	100,8/137	95/129	100,8/137
Potenza massima con Boost (ECE R120)	kW/CV	93/126	100/136	105/143	93/126	100/136	105/143	100/136	105/143
Potenza a regime nominale (ECE R120)	kW/CV	81,2/110	88,2/120	94,6/129	84,7/115	90,1/123	95,6/130	90,1/123	95,6/130
Velocità alla massima potenza	giri/min	2000			2000			2000	
Regime massimo (nominale)	giri/min	2200			2200			2200	
Coppia massima con Boost	Nm	482	524	550	517	549	576	549	576
Coppia massima	Nm	463	505	536	496	535	564	535	564
Velocità alla coppia massima	giri/min	1600			1600			1600	
Filtro aria con eiettore polveri			●			●		●	
Capacità serbatoio carburante	l	160			160			160	
Capacità serbatoio AdBlue	l	12			12			12	
Intervallo di cambio olio	Ore	600			600			600	
<b>TRASMISSIONE</b>									
Modello		Trasmissione PS T5350	Trasmissione PS T5441		Trasmissione RVS T5441			Trasmissione TTV T5441	
Rapporto di trasmissione		1,3133	1,3461		1,3417			1,3417	
PowerShuttle con 5 diverse impostazioni			●			●		●	
<b>POWERSHIFT</b>									
Cambio	n°	5 stadi x 2 o 3 stadi Powershift			-			-	
N° di marce con 2 stadi Powershift	n°	20 + 20	-		-			-	
N° di marce con 2 stadi Powershift e Riduttore		40 + 40	-		-			-	
N° di marce con 3 stadi Powershift	n°	30 + 30			-			-	
N° di marce con 3 stadi Powershift e Riduttore		60 + 60			-			-	
Stop&Go			●		-			-	
Automatic Powershift (APS)		○		●	-			-	
Velocità max. 40 km/h ECO	giri/min	1780			-			-	
<b>RVSHIFT</b>									
Cambio			-		RVshift			-	
N° di Marce Powershift (AV + RM)	n°		-		20 + 16			-	
Riduttore			-		○			-	
Cruise control	q.tà		-		●			-	
Stop&Go con funzionalità avanzata			-		●			-	
Automatic Powershift (APS)			-		●			-	
Velocità max. 40 km/h SuperECO	giri/min		-		1605			-	
Velocità max. 50 km/h ECO	giri/min		-		1910			-	
<b>TTV</b>									
Cambio			-		-			TTV – Trasmissione a variazione continua	
Cruise control	q.tà		-		-			2 per ciascuna direzione	
Strategie di guida			-		-			Automatica/Automatica avanzata/PTO/Manuale	
Controllo attivo a macchina ferma (PowerZero)			-		-			●	
Velocità max. 40 km/h SuperECO	giri/min		-		-			1605	
Velocità max. 50 km/h ECO	giri/min		-		-			1910	

DATI TECNICI		POWERSHIFT			RVSHIFT			TTV	
		6115 C	6125 C	6135 C	6115 C	6125 C	6135 C	6125 C	6135 C
<b>IMPIANTO IDRAULICO E SOLLEVATORE</b>									
Portata pompa (STD)	l/min	55	90		90		90		
Portata pompa (OPT)	l/min	90	120 LS		120 LS		120 LS		
Pompa sterzo separata			●		●		●		
Comandi distributori	Tipo	Meccanico			Meccanico + Elettronico			Meccanico + Elettronico	
Distributori idraulici ausiliari (STD)	n°	3	3		3		3		
Distributori idraulici ausiliari (OPT)	n°	4	fino a 4 + 1 deviatore posteriore/1 deviatore anteriore		fino a 5 deviatori posteriori/1 deviatore anteriore/1 per sollevatore anteriore		fino a 5 deviatori posteriori/1 deviatore anteriore/1 per sollevatore anteriore		
Distributori ausiliari regolabili per tempo e portata – innesto proporzionale			-		○		○		
Power Beyond (innesti standard)		-	○		○		○		
Stabilizzatori automatici degli stegoli inferiori (meccanici)			○		○		○		
Capacità di sollevamento sollevatore posteriore (STD)	kg	5410	5000		5000		5000		
Capacità di sollevamento sollevatore posteriore (OPT)	kg	-	7000		7000		7000		
Categoria del sollevatore posteriore	Cat.	II	II/IIIN		II/IIIN		II/IIIN		
Comando esterno su parafanghi posteriori			●		●		●		
Sollevatore anteriore			○		○		○		
Capacità di sollevamento sollevatore anteriore	kg		3000		3000		3000		
Tirante superiore posteriore idraulico			○		○		○		
Intervallo di cambio olio	Ore		1200		1200		1200		
<b>PTO</b>									
PTP posteriore 540/540ECO		●	-		-		-		
PTO posteriore 540/540ECO/1000/1000ECO		○	●		-		-		
PTO posteriore 540/540ECO/1000			-		●		●		
Funzione PTO Auto posteriore			●		●		●		
PTO sincronizzata con albero indipendente			○		○		○		
PTO anteriore 1000			○		○		○		
<b>ASSALI E FRENI</b>									
Modello			SDF		SDF		SDF		
Assale anteriore sospeso			○		○		○		
Bloccaggio totale del differenziale ad innesto elettroidraulico			●		●		●		
Sistema ASM		-	○		○		○		
Steering Double Displacement SDD			○		○		○		
Predisposizione Performance Steering con funzione EasySteer			-		○		○		
Angolo di sterzata	gradi		55		55		55		
Servofreno (PowerBrake)			-		●		●		
Freno di stazionamento meccanico			●		-		-		
Freno di stazionamento idraulico (HPB)			-		●		●		
Frenatura pneumatica del rimorchio			○		○		○		
Frenatura idraulica del rimorchio con funzione Dual Mode			○		○		○		
Presa ABS			○		○		○		
Freno motore idraulico (HEB)		-	○		○		○		
<b>SISTEMA ELETTRICO</b>									
Tensione	V		12		12		12		
Batteria standard	V/Ah		12/100		12/100		12/100		
Alternatore	V/A		14/170		14/170		14/170		
Motorino d'avviamento	V/kW		12/3		12/3		12/3		
Presa esterna			●		●		●		
Interfaccia per attrezzi 11786 (7 poli)			○		○		○		

DATI TECNICI	POWERSHIFT			RVSHIFT			TTV	
	6115 C	6125 C	6135 C	6115 C	6125 C	6135 C	6125 C	6135 C
<b>CABINA TOPVISION</b>								
Cabina a 4 montanti		TopVision	TopVision+		TopVision <sup>pro</sup>		TopVision <sup>pro</sup>	
Sospensione meccanica cabina		-	○		○		○	
Retrovisori regolabili e telescopici			●		●		●	
Retrovisori riscaldabili e regolabili elettronicamente		-	○		○		○	
Aria condizionata			○		○		○	
Tetto ad alta visibilità			○		○		○	
Tetto ad alta visibilità FOPS			○		○		○	
Bracciolo satellitare multifunzione			-		●		-	
Bracciolo satellitare multifunzione con funzione avanzata			-		○		-	
Bracciolo satellitare multifunzione con joystick MaxCom			-		-		●	
iMonitor da 8"			-		○		○	
AUTO-TURN			-		○		○	
XTEND			-		○		○	
ISOBUS (con connettori posteriori in cabina)		-	○		○		○	
VRC (Variable Rate Control, Controllo dose variabile)		-	○		○		○	
SC (Section Control, Controllo di sezione) 200 sezioni		-	○		○		○	
Ricevitore SR20 RTK		-	○		○		○	
Modulo di connettività CTM			○		○		○	
Staffa per attrezzo			○		○		○	
ComforTip Professional			-		-		○	
Sedile Max a sospensione meccanica			●		●		●	
Sedile Max-Professional Plus con sospensione pneumatica e girevole			○		○		○	
Sedile passeggero			○		○		○	
Predisposizione per radio con antenna e altoparlanti			●		●		●	
Radio DAB+ di alto livello con Bluetooth			○		○		○	
8 luci da lavoro alogene sul tetto cabina		○	●		●		●	
Fino a 16 luci da lavoro a LED			○		○		○	
Fino a 2 girofari a LED			○		○		○	
Luce di guida a LED			○		○		○	
<b>CARICATORE FRONTALE</b>								
Predisposizione Light Kit			○		○		○	
Predisposizione Ready Kit con joystick meccanico (compreso Hydro-Fix)			○		○		○	
Predisposizione Ready Kit con joystick elettronico (compreso Hydro-Fix)			○		○		○	
Possibili modelli di caricatore frontale		FZ 41-29	FZ 41-33   FZ 43-27		FZ 41-33   FZ 43-27		FZ 41-33   FZ 43-27	
Altezza sovraccarico	mm	3890	3890   4110		3890   4110		3890   4110	
Forza di strappo 800 mm prima del punto di articolazione	daN	3540	3850   3540		3850   3540		3850   3540	

● = standard ○ = opzionale - = non disponibile




DATI TECNICI	POWERSHIFT			RVSHIFT			TTV	
	6115 C	6125 C	6135 C	6115 C	6125 C	6135 C	6125 C	6135 C
<b>DIMENSIONI E PESI</b>								
Pneumatici anteriori (min.)		420/70 R24"	380/70 R24"		380/70 R24"		380/70 R24"	
Pneumatici posteriori (min.)		480/70 R34"	480/70 R34"		480/70 R34"		480/70 R34"	
Pneumatici anteriori (max.)		440/65 R28"	540/65 R24"		540/65 R24"		540/65 R24"	
Pneumatici posteriori (max.)		540/65 R38"	600/65 R38"		600/65 R38"		600/65 R38"	
Passo (A)	mm	2480	2480		2510		2510	
Lunghezza (B)	mm	4425	4500		4530		4530	
Altezza (max.) (C)	mm	2785	2860		2860		2860	
Larghezza (max.) (D)	mm	2374	2431		2431		2431	
Luce libera da terra	mm	480	480		480		480	
Larghezza ponte anteriore (da flangia a flangia)	mm	1770	1770		1770		1770	
Larghezza ponte posteriore (da flangia a flangia)	mm	1740	1740		1740		1740	
Massa a vuoto, anteriore	kg	2000	2100		2200		2200	
Massa a vuoto, posteriore	kg	2600	2900		3300		3300	
Massa a vuoto totale	kg	4600	5000		5500		5500	
Zavorre ruote			○		○		○	
Carico massimo ammissibile su assale, anteriore	kg	3000	3200		3200		3200	
Carico massimo ammissibile su assale, posteriore	kg	5000	5000		5500		5500	
Carico massimo ammissibile	kg	7500	8000		8500		8500	

Dati tecnici e figure sono puramente indicativi. DEUTZ-FAHR è costantemente impegnata ad adeguare i suoi prodotti alle esigenze dei clienti e si riserva quindi il diritto di apportare aggiornamenti senza alcun preavviso.



Per saperne di più contatta il tuo concessionario  
DEUTZ-FAHR o visita il sito [deutz-fahr.com](http://deutz-fahr.com).

DEUTZ-FAHR è un marchio  SDF

